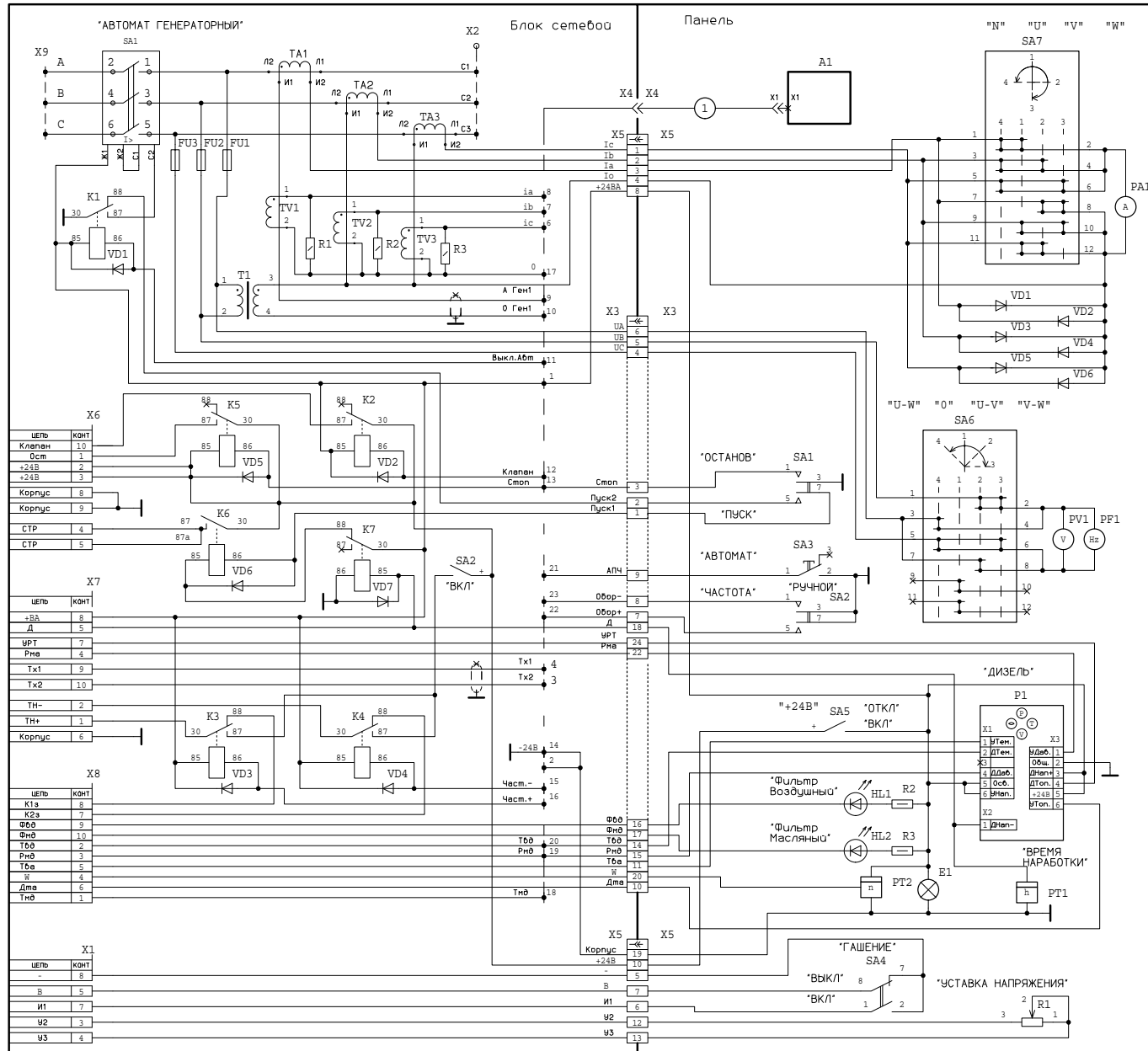


Приложение Б
 (обязательное)
 Схема соединений УКЭДГ-315



- Панель ЮГИШ.468367.016
- | | | |
|-----------|------------------------------------|---|
| A1 | Блок контроля и индикации | 1 |
| HL1, HL2 | Диод световозлучающий L-53SRD | 2 |
| P1 | Комбинация приборов 28.3801 | 1 |
| PA1 | Амперметр Э8030М1 600А 600/5 | 1 |
| PF1 | Частотомер Э8036 380В 45-55Гц | 1 |
| PV1 | Вольтметр Э8030-М1 500В 50Гц | 1 |
| PT1 | Счетчик брелени наработки СВН-2-02 | 1 |
| R2, R3 | Резистор С2-33Н-0,5-2,4 кОм+-5% | 2 |
| SA1 | Тумблер ПТ2-30В | 1 |
| SA2 | Тумблер ПТ2-30В | 1 |
| SA3 | Кнопка ПКн113Н.3-1з | 1 |
| SA5 | Автомат АЗС2 | 1 |
| SA6 | Переключатель ПК16-54-У3104-У2 | 1 |
| SA7 | Переключатель ПК16-54-Д3113-У2 | 1 |
| VD1...VD6 | Диод КД213А | 6 |
| X3 | Вилка 2РМД27КПН24Ш1В1 | 1 |
| X5 | Вилка 2РМД27КПН19Ш5В1 | 1 |
| 1 | Кабель 4 ЮГИШ.685619.436-01 | 1 |
- Переменные данные для исполнения
- Панель ЮГИШ.468367.016
- | | | |
|-----|----------------------------------|---|
| E1 | Лампа щитковая А24-2 624.2101-00 | 1 |
| PT2 | Тахометр 2561.3813.010 24V | 1 |
| R1 | Резистор ППБ-3А-4,7кОм+-10% | 1 |
| SA4 | Тумблер ПТ-26-1В,5А,250В | 1 |
- Панель ЮГИШ.468367.016-01
- | | | |
|-----|---------------------------|---|
| E1 | Отсутствует | 1 |
| PT2 | Отсутствует | 1 |
| R1 | Резистор ППБ-3А-1кОм+-10% | 1 |
| SA4 | Отсутствует | 1 |
- Блок сетевой ЮГИШ.468312.036
- | | | |
|-----------|---|---|
| F1...F3 | Вставка плавкая ВПЗБ-1В А 220В | 3 |
| K1...K5 | Реле 901.3747 | 5 |
| K6 | Реле 738.3747-20 | 1 |
| K7 | Реле 901.3747 | 1 |
| R1...R3 | Резистор С2-29В-0,25-825 Ом+-1% | 3 |
| SA1 | Выключатель автоматический ВА57-39-341210-20УХЛ3 380В,50Гц,630А | 1 |
| SA2 | Автомат АЗС5 | 1 |
| TA1...TA3 | Трансформатор тока ТШП-0,66-10-1-600/5-У3 | 3 |
| TU1...TU3 | Трансформатор ЮГИШ.671241.017 | 3 |
| T1 | Трансформатор ЮГИШ.671111.098 | 1 |
| VD1...VD7 | Диод КД257Б | 1 |
| X1 | Розетка 2РМД27Б19Г5Е1 | 1 |
| X2 | Колодка ЮГИШ.757536.022 | 1 |
| X3 | Розетка 2РМД27Б24Г1Е1 | 1 |
| X4 | Розетка 2РМД27Б24Г1Е1 | 1 |
| X5 | Розетка 2РМД27Б19Г5Е1 | 1 |
| X6 | Клемный блок КБ25-10 | 1 |
| X7, X8 | Клемный блок КБ10-10 | 1 |