

ЭЛЕКТРИЧЕСКАЯ СХЕМА



ВНИМАНИЕ

Внимательно изучите данную электрическую схему прежде чем выполнять какие-либо внешние подключения. Любые повреждения, вызванные не соблюдением инструкций по подключению и эксплуатации, не покрываются гарантийными обязательствами завода-изготовителя.

АВТОМАТ ВВОДА РЕЗЕРВА

ATS CONTACTOR

I=25 – 200A
U=380В – 440В 4P

INDICE	MODIFICATION	DATE	DESSINE	VERIFIE	APPROUVE
0	Carte TSI version H dans nouvelles enveloppes	07/06/2007	EAC	BODIN S.	SDMO

	CODE N°:	31616107304NE	25A
		31616107704NE	35A
		31616108304NE	45A
		31616108904NE	63A
		31616109704NE	110A
		31616110104NE	140A
	31616110704NE	200A	
лист		001 / 007	

Вся техническая информация, представленная в этом документе, является собственностью SDMO, и не может распространяться без согласия представителей компании SDMO.

Подключения пользователя:

- > Подключение собственных нужд ДГУ;
- > Подключение внешней сети;
- > Подключение силовых кабелей ДГУ;
- > Подключение кабеля для управления ДГУ;
- > Подключение возможных опций.

На листе 004 находится схема необходимых электрических подключений, согласно заказанным опциям.

Подключение КОМАНДЫ НА ЗАПУСК ДГУ производится к колодке маркированной Xinv.

Рекомендации по выбору сечения кабеля – на листе 007.



ВНИМАНИЕ

Все электрические подключения, производимые на ДГУ или на АВРе, должны быть строго соответствовать схемам, входящим в комплект поставки.

В случае возникновения вопросов, обратитесь за помощью к ближайшему дилеру SDMO.



ATS CONTACTOR

I=25A – 200A

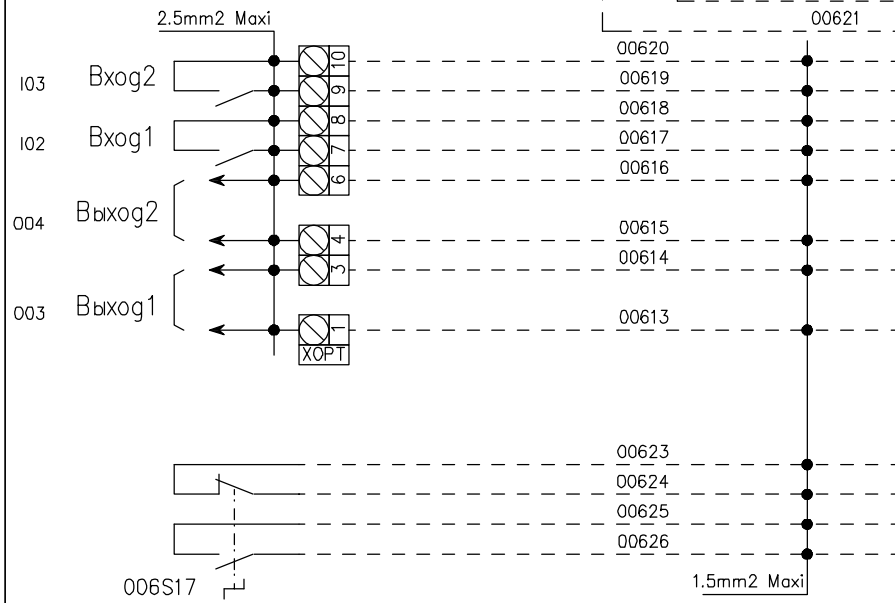
ВНИМАНИЕ

лист

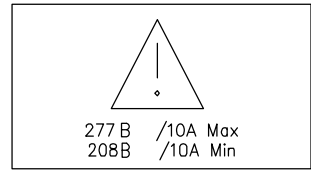
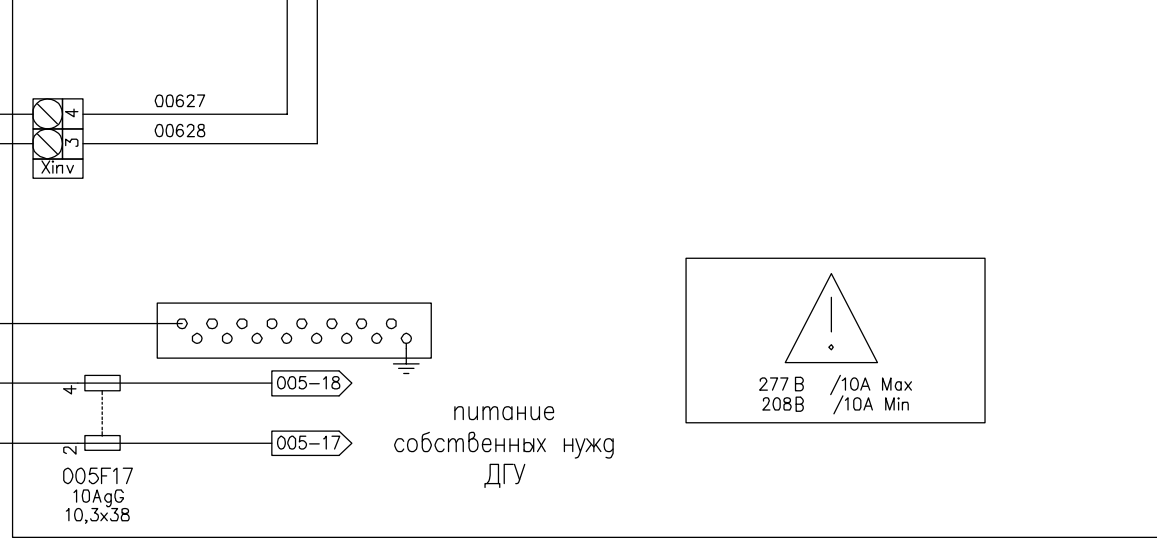
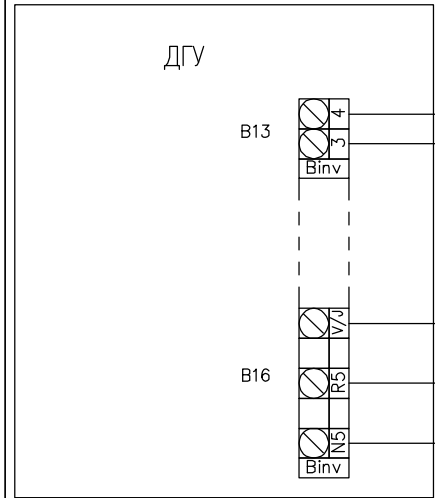
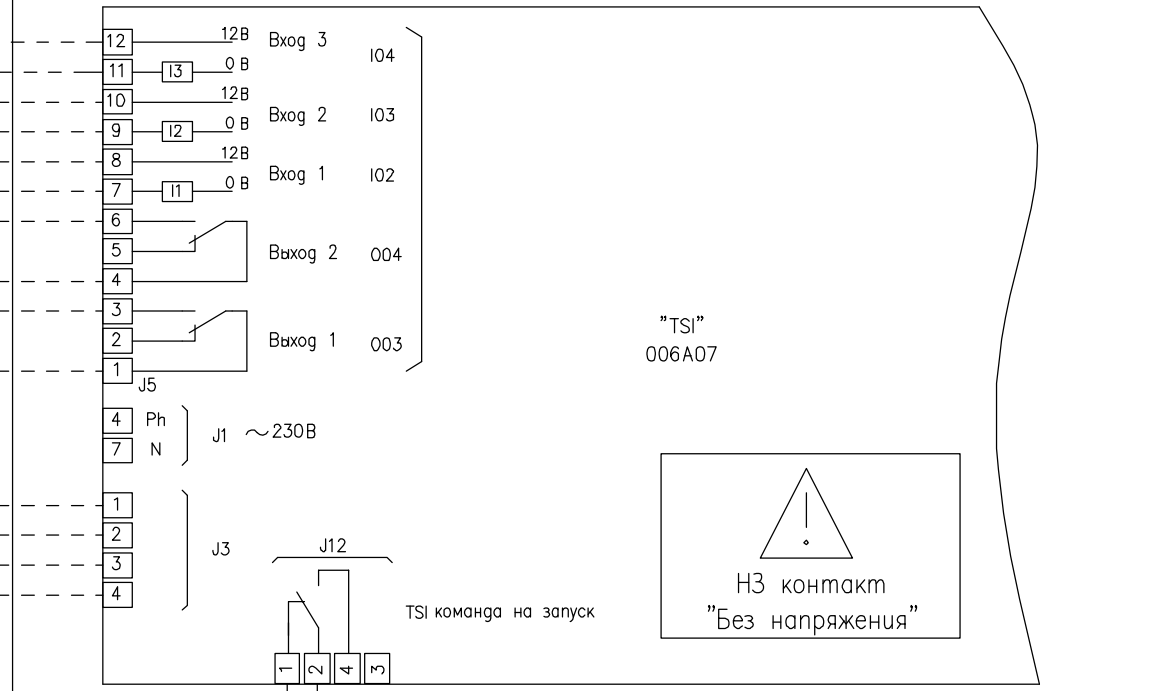
002

ПОДКЛЮЧЕНИЕ ПОЛЬЗОВАТЕЛЯ

(опция доступна только для Франции)



АВР



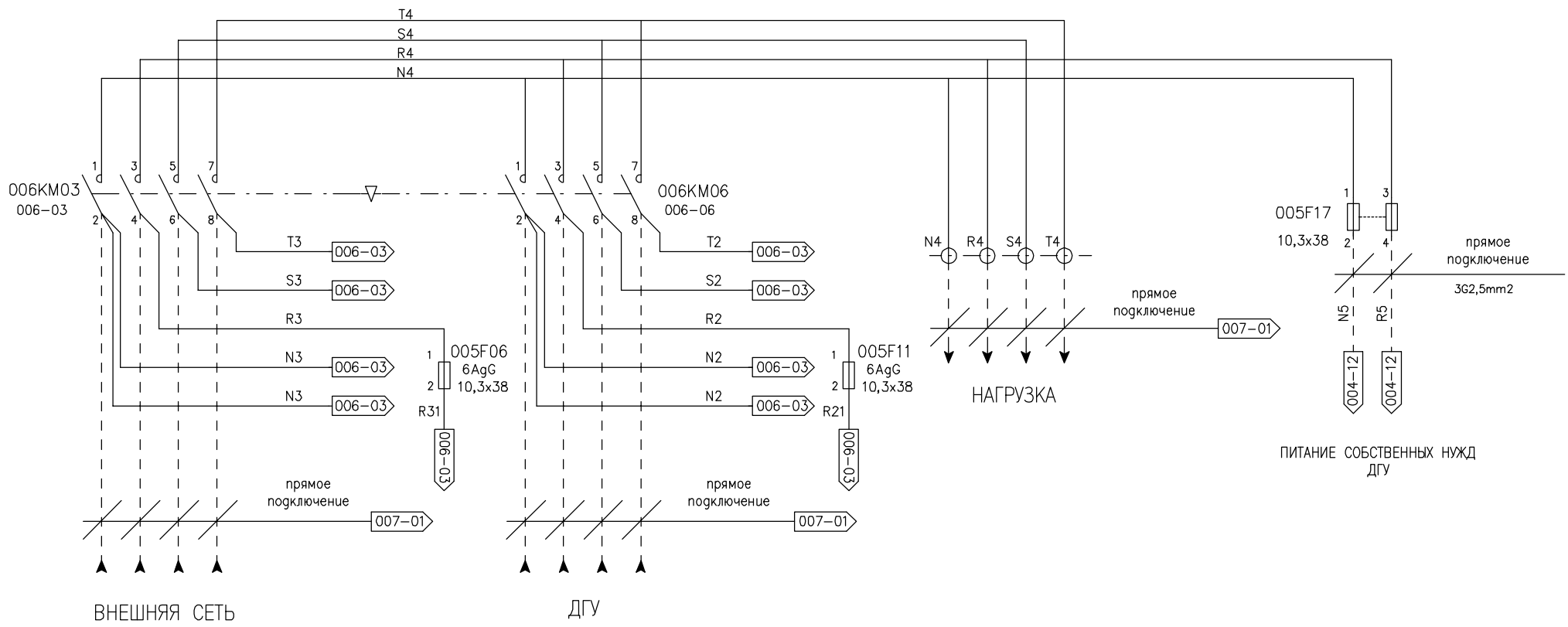
ATS CONTACTOR

I=25A — 200A

ПОДКЛЮЧЕНИЕ АВР

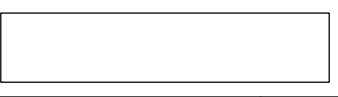
лист

004



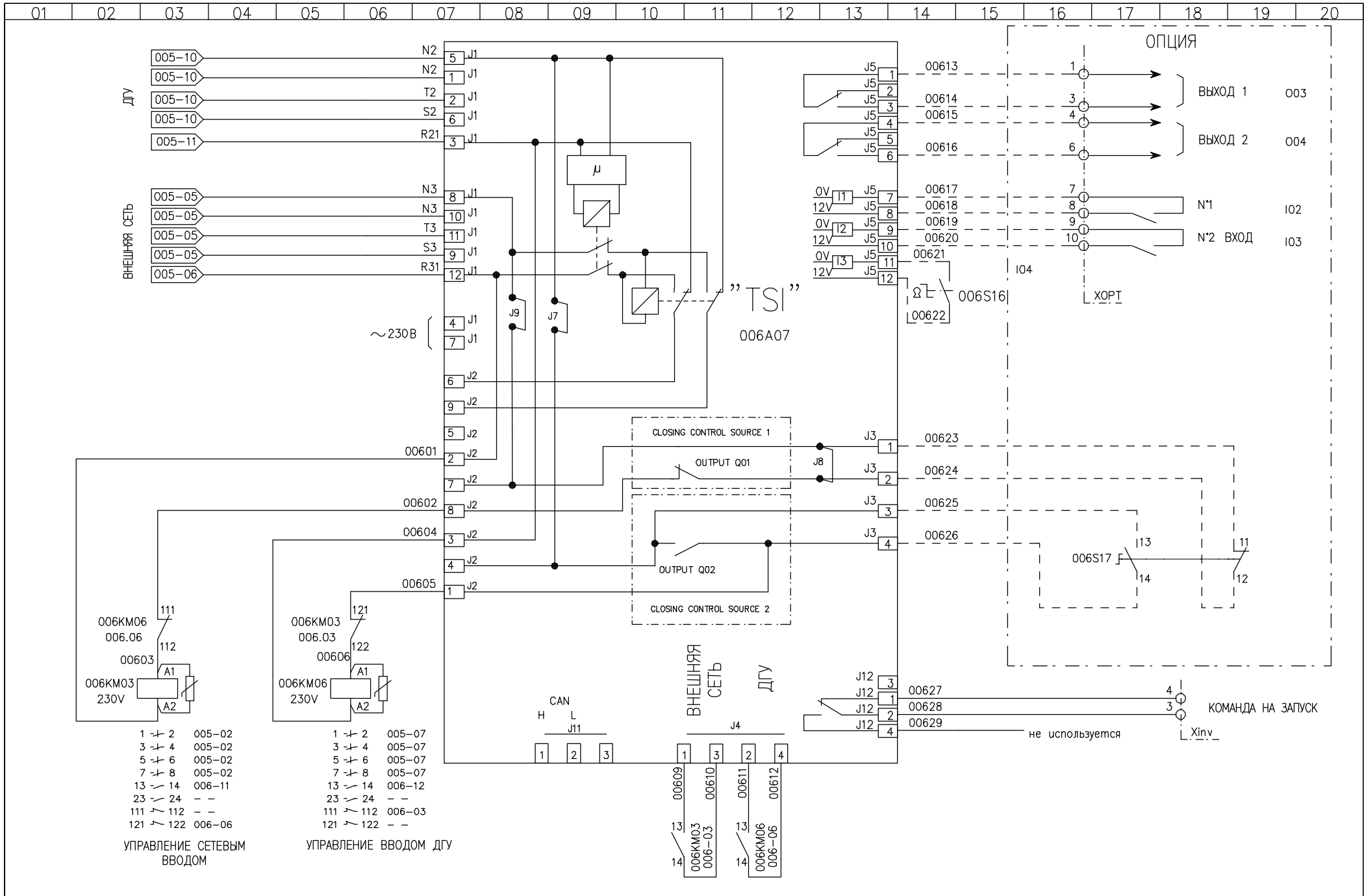
005F17 MGN15651 + LEC13310

	31616107304NE 25A	31616107704NE 35A	31616108304NE 45A	31616108904NE 63A	31616109704NE 110A	31616110104NE 140A	31616110704NE 200A
006KM03	SNS3RT1325-1AL20 + SNS3RT1926-1CD00 + SNS3RH1921-1LA20 + SNSRA1924-2B	SNS3RT1325-1AL20 + SNS3RT1926-1CD00 + SNS3RH1921-1LA20 + SNSRA1924-2B	SNS3RT1336-1AL20 + SNS3RT1926-1CD00 + SNS3RH1921-1LA20 + SNSRA1924-2B	SNS3RT1336-1AL20 + SNS3RT1926-1CD00 + SNS3RH1921-1LA20 + SNSRA1924-2B	SNS3RT1344-1AL20 + SNS3RT1936-1CD00 + SNS3RH1921-1EA20 + SNSRA1924-2B	SNS3RT1346-1AL20 + SNS3RT1936-1CD00 + SNS3RH1921-1EA20 + SNSRA1924-2B	SNS3TK10420AM7 SNS3TK19300B SNS3TK19200A
006KM06	SNS3RT1325-1AL20 + SNS3RT1926-1CD00 + SNS3RH1921-1LA20	SNS3RT1325-1AL20 + SNS3RT1926-1CD00 + SNS3RH1921-1LA20	SNS3RT1336-1AL20 + SNS3RT1926-1CD00 + SNS3RH1921-1LA20	SNS3RT1336-1AL20 + SNS3RT1926-1CD00 + SNS3RH1921-1LA20	SNS3RT1344-1AL20 + SNS3RT1936-1CD00 + SNS3RH1921-1LA20	SNS3RT1346-1AL20 + SNS3RT1936-1CD00 + SNS3RH1921-1LA20	SNS3TK10420AM7 SNS3TK19300B



ATS CONTACTOR
I=25A - 200A

ПОДКЛЮЧЕНИЕ СИЛОВЫХ КАБЕЛЕЙ



ATS CONTACTOR
I=25A — 200A

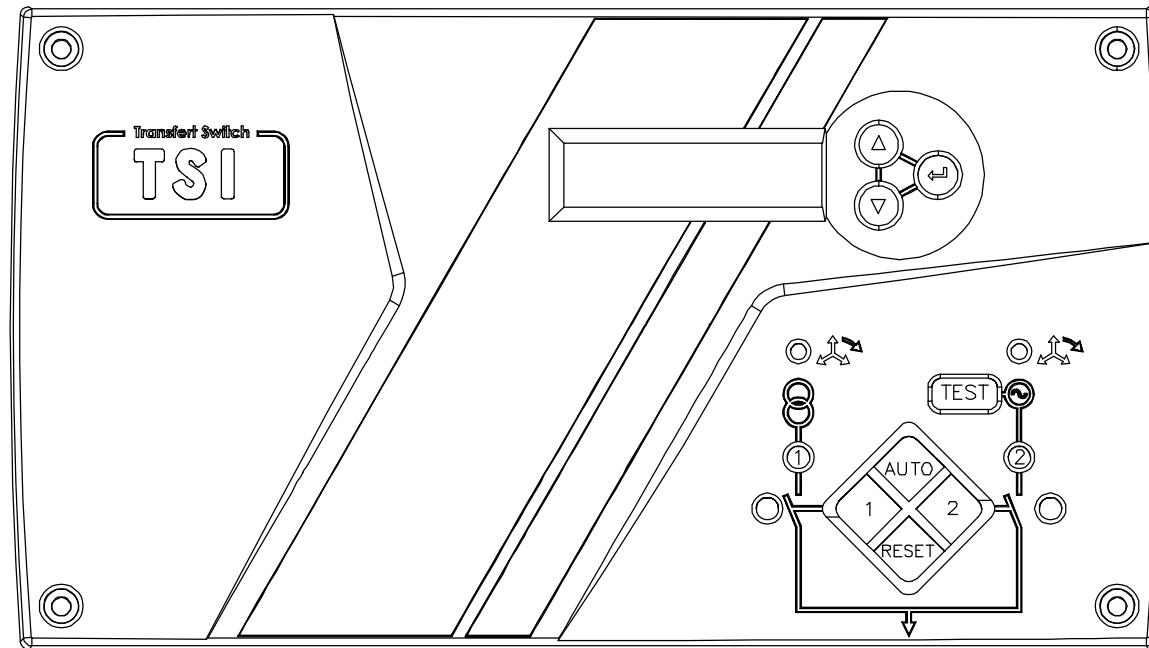
КОНТРОЛЬ АВР

лист
006

01	02	03	04	05	06	07	08	09	10	11	12	13	14	15	16	17	18	19	20																			
<table border="1" style="width:100%; border-collapse: collapse;"> <tr> <td style="width: 20px;">◀005-06</td><td rowspan="3" style="text-align: center; vertical-align: middle;">Рекомендуемое сечение кабелей</td><td>25A : 6 мм²</td></tr> <tr> <td style="width: 20px;">◀005-11</td><td>35A : 10 мм²</td></tr> <tr> <td style="width: 20px;">◀005-16</td><td>45A : 10 мм²</td></tr> <tr> <td colspan="2"></td><td>63A : 35 мм²</td></tr> <tr> <td colspan="2"></td><td>110A : 70 мм²</td></tr> <tr> <td colspan="2"></td><td>140A : 70 мм²</td></tr> </table>		◀005-06	Рекомендуемое сечение кабелей	25A : 6 мм ²	◀005-11	35A : 10 мм ²	◀005-16	45A : 10 мм ²			63A : 35 мм ²			110A : 70 мм ²			140A : 70 мм ²											<table border="1" style="width:100%; border-collapse: collapse;"> <tr> <td rowspan="5" style="text-align: center; vertical-align: middle;">Вес</td><td>25A : 15 кг</td><td rowspan="5" style="text-align: center; vertical-align: middle;">400 x 330 x 200</td><td rowspan="5" style="text-align: center; vertical-align: middle;">Габаритные размеры</td></tr> <tr><td>35A : 15 кг</td></tr> <tr><td>45A : 16 кг</td></tr> <tr><td>63A : 16 кг</td></tr> <tr><td>110A : 17 кг</td></tr> <tr><td>140A : 19 кг</td></tr> </table>		Вес	25A : 15 кг	400 x 330 x 200	Габаритные размеры	35A : 15 кг	45A : 16 кг	63A : 16 кг	110A : 17 кг	140A : 19 кг
◀005-06	Рекомендуемое сечение кабелей	25A : 6 мм ²																																				
◀005-11		35A : 10 мм ²																																				
◀005-16		45A : 10 мм ²																																				
		63A : 35 мм ²																																				
		110A : 70 мм ²																																				
		140A : 70 мм ²																																				
Вес	25A : 15 кг	400 x 330 x 200	Габаритные размеры																																			
	35A : 15 кг																																					
	45A : 16 кг																																					
	63A : 16 кг																																					
	110A : 17 кг																																					
140A : 19 кг																																						

01	02	03	04	05	06	07	08	09	10	11	12	13	14	15	16	17	18	19	20					
<table border="1" style="width:100%; border-collapse: collapse;"> <tr> <td style="width: 20px;">◀005-06</td><td rowspan="3" style="text-align: center; vertical-align: middle;">Рекомендуемое сечение кабелей</td><td>200A : 120 мм²</td></tr> <tr> <td style="width: 20px;">◀005-11</td><td></td></tr> <tr> <td style="width: 20px;">◀005-16</td><td></td></tr> </table>		◀005-06	Рекомендуемое сечение кабелей	200A : 120 мм ²	◀005-11		◀005-16												<table border="1" style="width:100%; border-collapse: collapse;"> <tr> <td rowspan="1" style="text-align: center; vertical-align: middle;">Вес</td><td>200A : 33 кг</td><td rowspan="1" style="text-align: center; vertical-align: middle;">600 x 630 x 250</td><td rowspan="1" style="text-align: center; vertical-align: middle;">Габаритные размеры</td></tr> </table>		Вес	200A : 33 кг	600 x 630 x 250	Габаритные размеры
◀005-06	Рекомендуемое сечение кабелей	200A : 120 мм ²																						
◀005-11																								
◀005-16																								
Вес	200A : 33 кг	600 x 630 x 250	Габаритные размеры																					

Bug snepegu



Bug sзagu



ATS CONTACTOR

I=25A — 200A

МОДУЛЬ TSI

лист

008